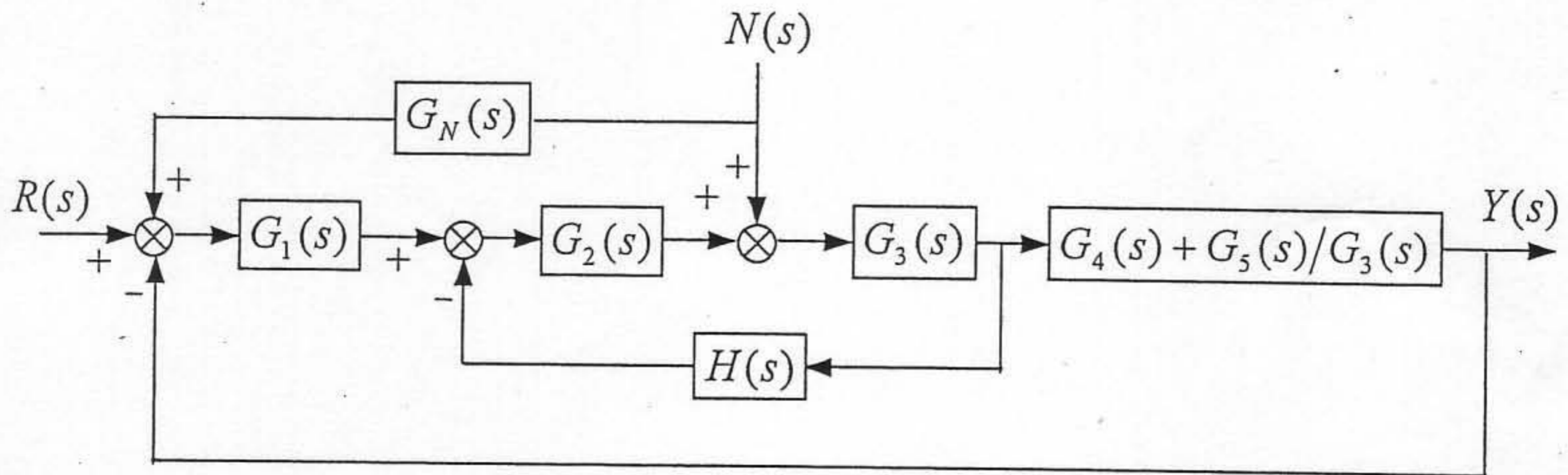


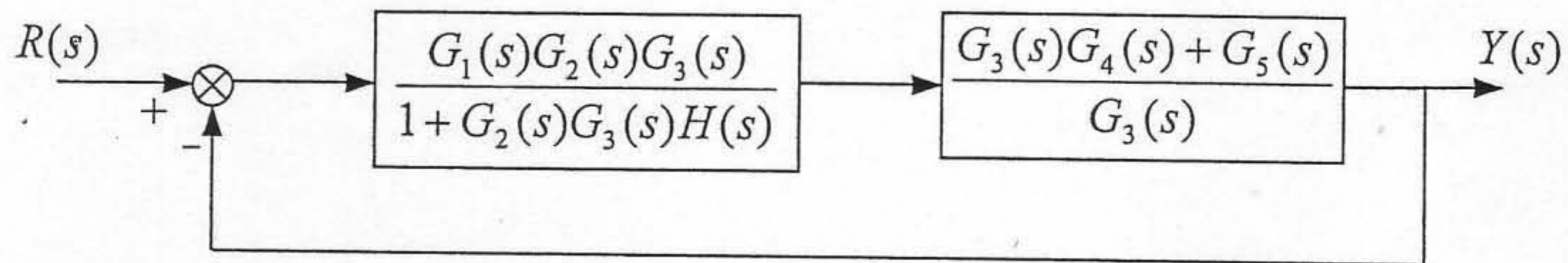
中国科学院 & 中国科学技术大学

2004 年硕士学位研究生入学考试试题参考答案

试题名称：自动控制理论



1. $R(s) \neq 0, N(s) = 0$



$$\frac{Y(s)}{R(s)} = \frac{G_1(s)G_2(s)[G_3(s)G_4(s) + G_5(s)]}{1 + G_1(s)G_2(s)G_3(s)G_4(s) + G_2(s)G_3(s)H(s) + G_1(s)G_2(s)G_5(s)}$$