



中国科学技术大学《845 自动控制理论》考研真题由科大科院考研网独家提供
科大科院考研网 www.kaoyancas.com 专注于中科大、中科院考研专业课辅导

中国科学技术大学

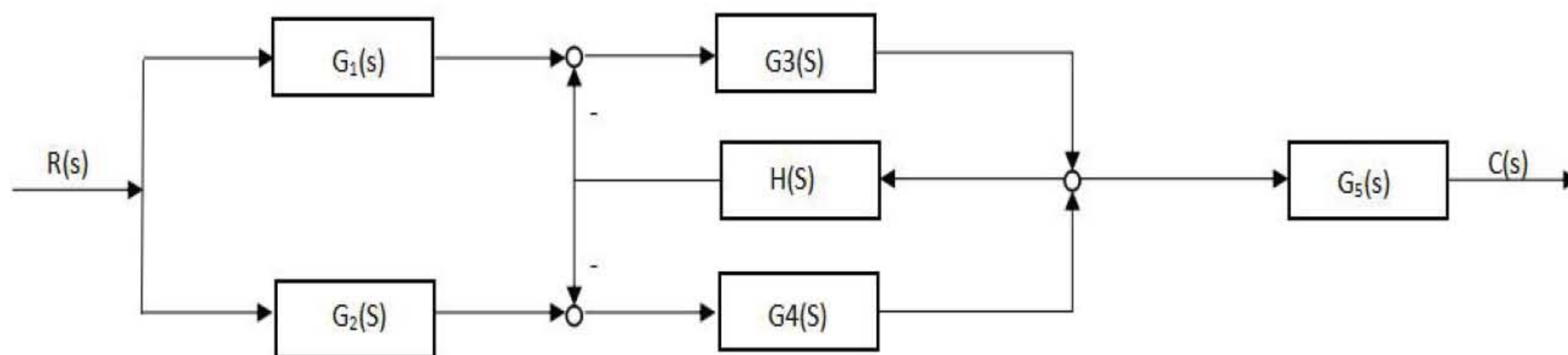
2018 年硕士学位研究生入学考试试题

(自动控制理论)

所有试题答案写在答题纸上，答案写在试卷上无效

需使用计算器 不使用计算器

一、求传递函数。



二、单位负反馈控制系统的开环传递函数为 $G(s) = \frac{k}{s(s+a)}$ ，输入信号为

$r(t) = A \sin(4t + \pi/9)$ ，输入幅值等于输出幅值且相位差为 -90° 。

(1) 求 k 与 a ；