

中国科学技术大学

2015 年硕士学位研究生入学考试试题

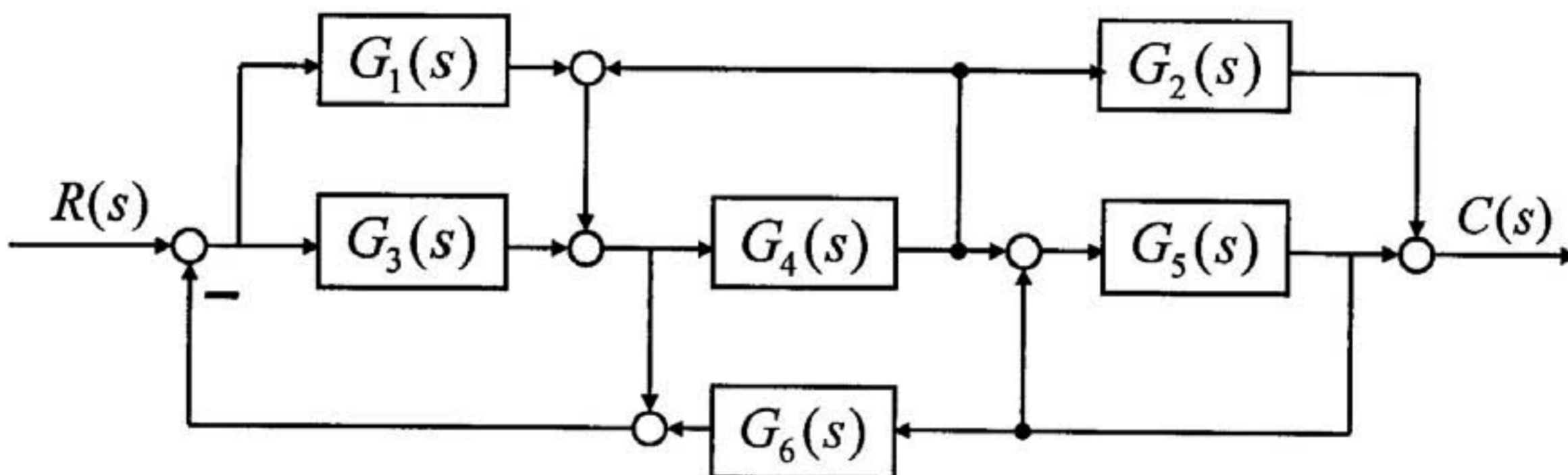
自动控制理论 (845)

所有试题答案写在答题纸上，答案写在试卷上无效

■ 需使用计算器

□ 不使用计算器

一、建模题 (20 分) 求如图所示系统的传递函数 $\Phi(s) = C(s)/R(s)$



二、计算题 (25 分) 如图所示系统，已知当输入信号 $r(t) = 5 \cdot 1(t)$ ，扰动信号 $n(t) = 0.24 \sin(0.71t + \frac{\pi}{4})$ 时，输出 $c(t)$ 的瞬时最大值为 2.8，稳态为恒值 2.0，

要求：

