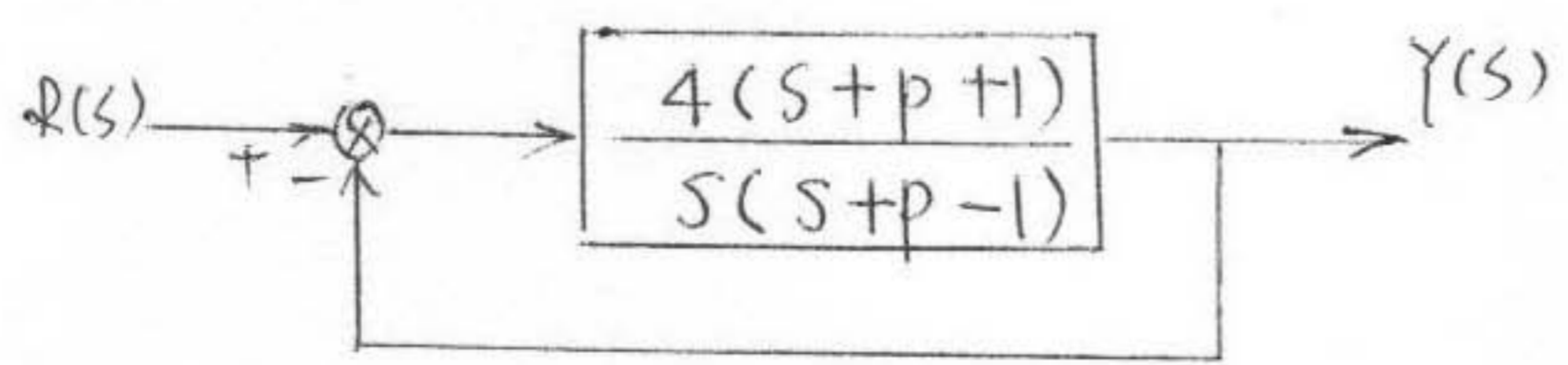
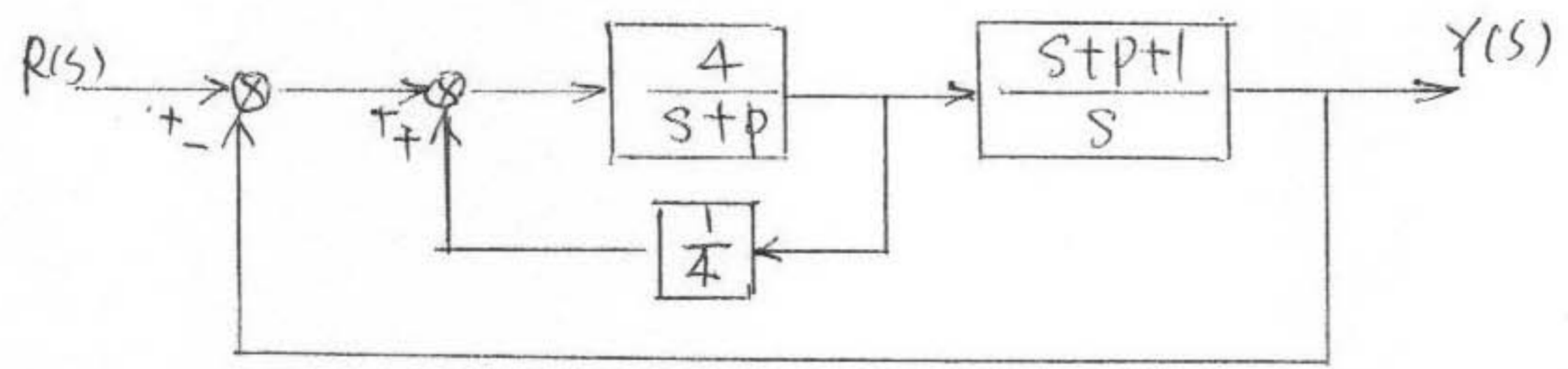
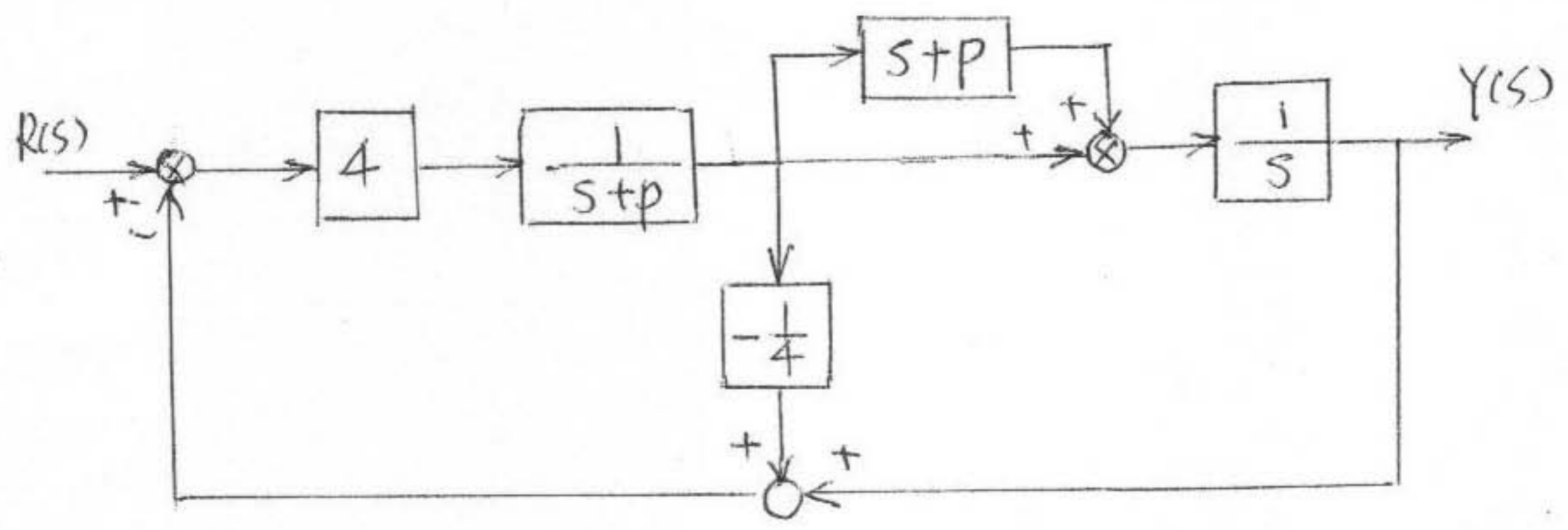


自动控制理论

一. (22分)

1. 用方块图等效变换方法，将图(a)化成图(b)。



$$G(s) = \frac{4(s+p+1)}{s(s+p-1)}$$