

# 1999 年自动控制理论入学试题

一、下图为工业中常用的直流调速系统的结构图，请画出系统的信流图，并求该系统分别由  $R$ 、 $I$  到  $C$  的传递函数及输出（拉氏变换）表达式。

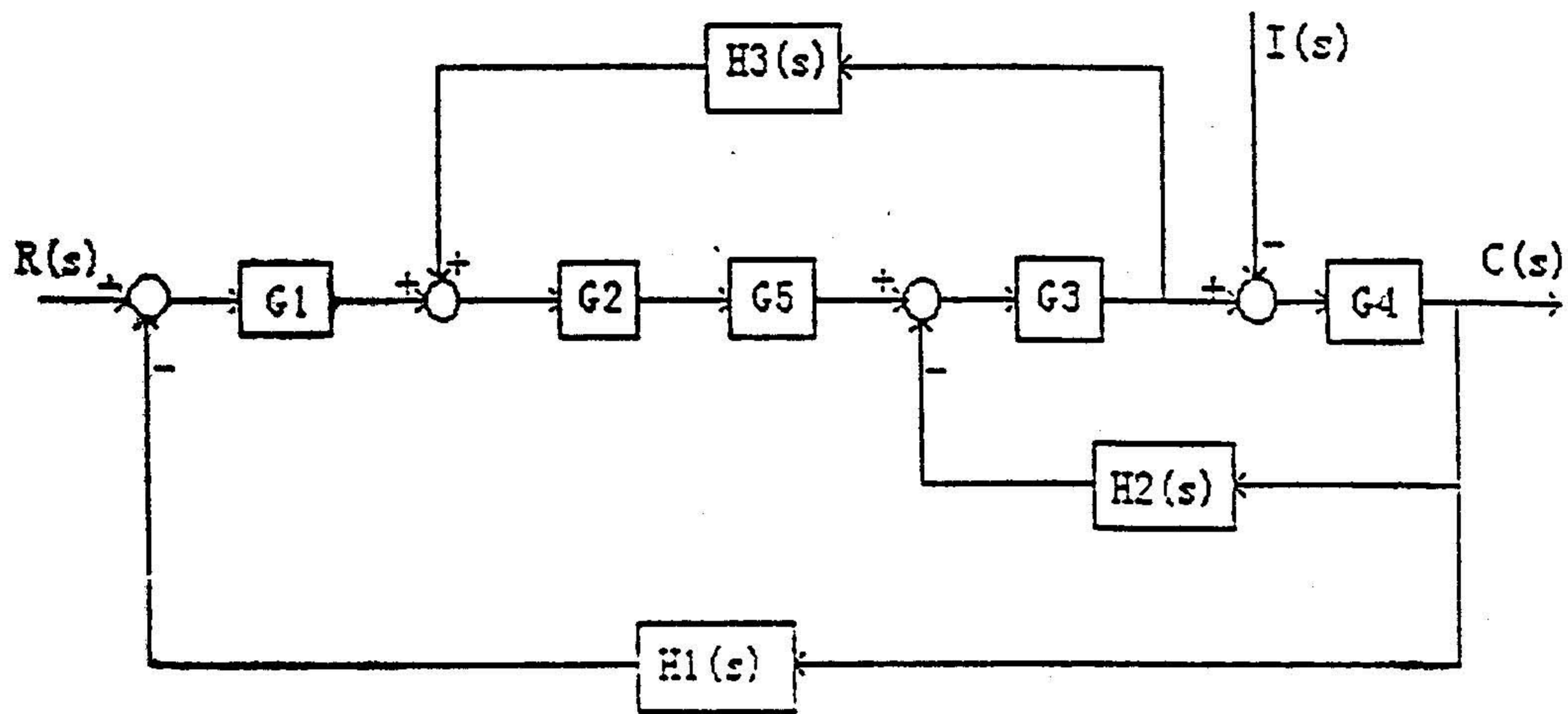


图 1

二、为应用描述函数法分析非线性系统，首先必须把系统化归为由一无记忆非线性环节和若干个线性动态环节相串接的单回路系统，试将图 2a-2c 所示的系统化为符合这一要求的形式（其中  $N(A)$  为无记忆非线性环节，其余为线性动态环节）。

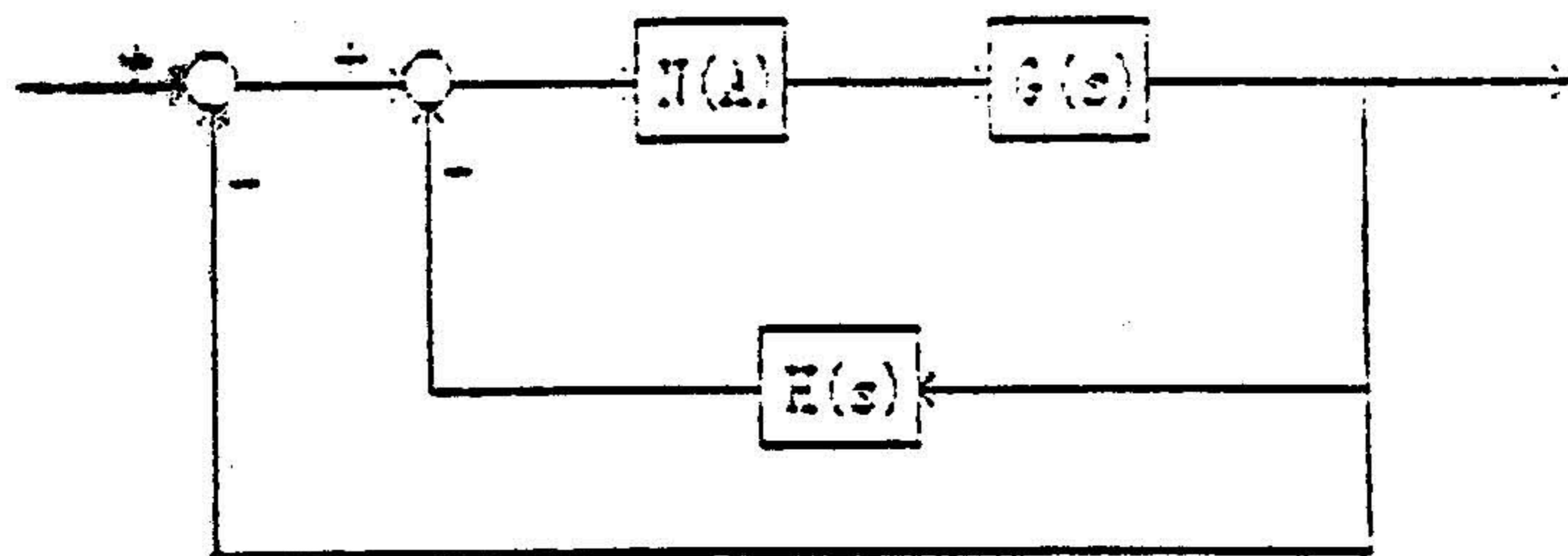


图 2a